

ART KV 80

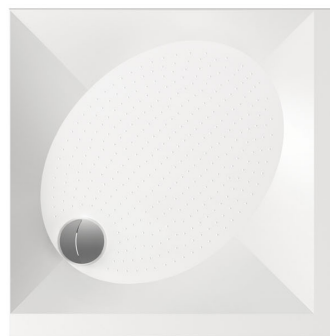
Informacje techniczne

Wymiary zewnętrzne: 800 x 800 mm, h = 135 mm

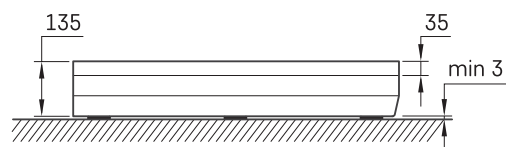
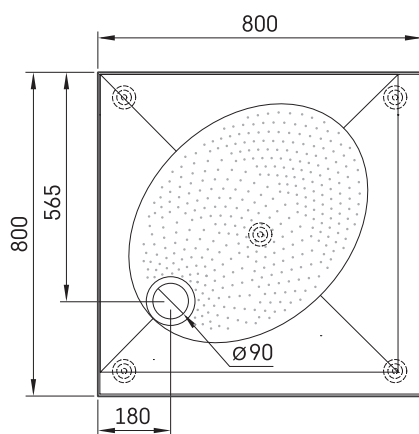
Waga netto: 33 kg

Opcjonalnie :

Syfon TurboFlow, \varnothing 90 mm: 0205302



RYSUNKI TECHNICZNE



Zobacz produkt:

