

Uno 150

TEHNISKĀ INFORMĀCIJA

Izmērs: 1500 x 750 mm, h = 640 mm

Svars: 83 kg

Tilpums: 210 l

Papildus:

Zemais panelis: PAUNOM/xx

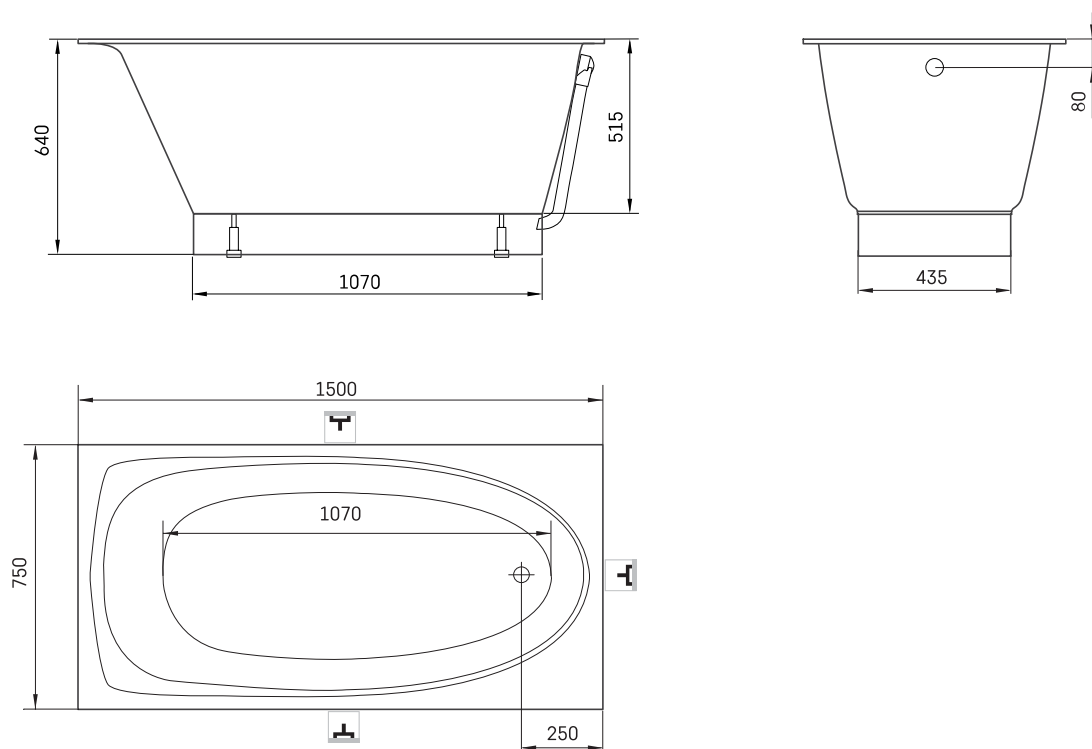
Noplūde-pārplūde: SIFVPAA80/00

Noplūde-pārplūde melna: SIFVPAA80/01

Hromēta noplūde-pārplūde: SIFVVARM/H



TEHNISKIE RASĒJUMI



- LV Ieteicamā grīdas drenāžas zona
- LT Kanalizācijas ievado montavimo grindyse zona
- EE Soovituslik põranda dreenaazi asukoht
- EN Suggested floor drainage area
- RU Рекомендуемое место расположения дренажа в полу
- UA Зона підключення каналізації, що рекомендується
- PL Sugerowany obszar дренаżu

