

Tre 170 D

TEHNISKĀ INFORMĀCIJA

Izmērs: 1700 x 1000 mm, h = 650 mm

Svars: 102 kg

Tilpums: 270 l

Papildus:

Tre170 zemais panelis D: PATREGRM/00

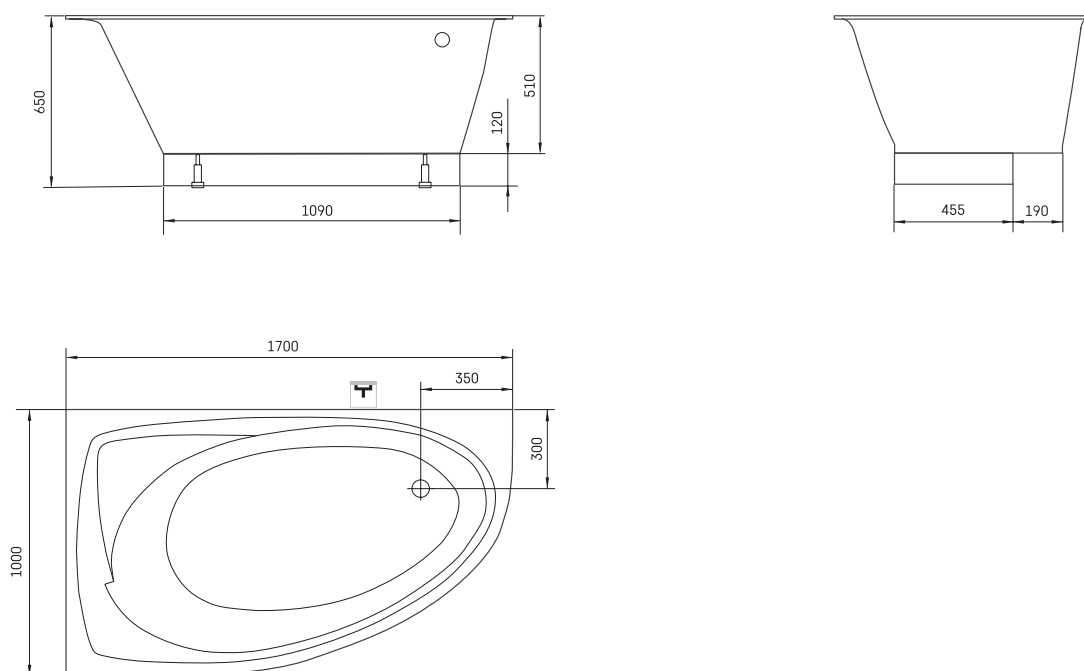
Tre 170 augstais panelis D: PATREGRA/D/00

Noplūde-pārplūde: SIFVPAA80/00

Noplūde-pārplūde melna: SIFVPAA80/01



TEHNISKIE RASĒJUMI



- LV Ieteicamā grīdas drenāžas zona
- LT kanalizācijas įvado montavimo grindyse zona
- EE Soovituslik põranda дренаazi asukoht
- EN Suggested floor drainage area
- RU Рекомендуемое место расположения дренажа в полу
- UA Зона підключення каналізації, що рекомендується
- PL Sugerowany obszar дренаżu

