

Tre 170 A

TEHNISKĀ INFORMĀCIJA

Izmērs: 1700 x 1000 mm, h = 650 mm

Svars: 102 kg

Tilpums: 270 l

Papildus:

Tre 170 zemais panelis A: PATREGRM/00

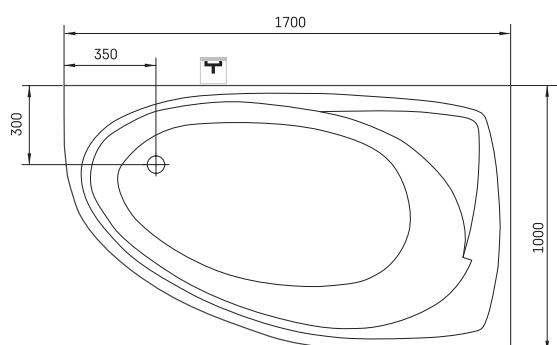
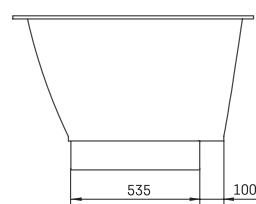
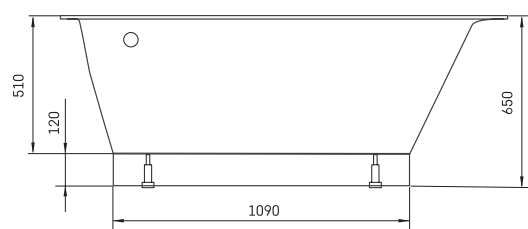
Tre 170 augstais panelis A: PATREGRA/A/00

Noplūde-pārplūde: SIFVPAA80/00

Noplūde-pārplūde melna: SIFVPAA80/01



TEHNISKIE RASĒJUMI



- LV Ieteicamā grīdas drenāžas zona
- LT kanalizācijas ievado montavimo grindyse zona
- EE Soovituslik põranda дренаazi asukoht
- EN Suggested floor drainage area
- RU Рекомендуемое место расположения дренажа в полу
- UA Зона підключення каналізації, що рекомендується
- PL Sugerowany obszar дренаżu

