

Tre 150 A

TEHNISKĀ INFORMĀCIJA

Izmērs: 1500 x 1000 mm, h = 640 mm

Svars: 88 kg

Tilpums: 240 l

Papildus:

Zemais panelis A: PATREM/00

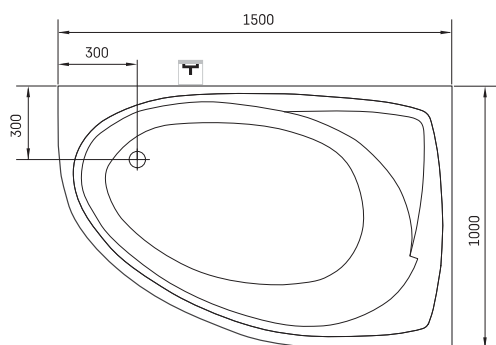
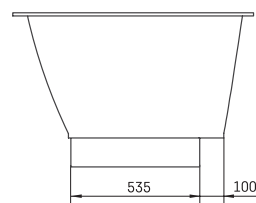
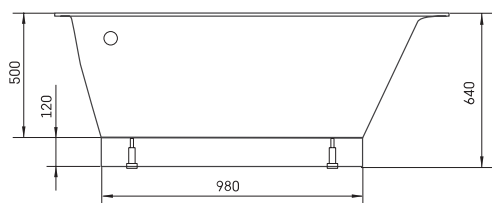
Augstais panelis A: PATREA/A/00

Noplūde-pārplūde: SIFVPAA80/00

Noplūde-pārplūde melna: SIFVPAA80/01



TEHNISKIE RASĒJUMI



- LV Ieteicamā grīdas drenāžas zona
- LT Kanalizācijas ievado montavimo grindyse zona
- EE Soovituslik põranda дренаazi asukoht
- EN Suggested floor drainage area
- RU Рекомендуемое место расположения дренажа в полу
- UA Зона підключення каналізації, що рекомендується
- PL Sugerowany obszar дренаżu

