

# OVO MTM CS

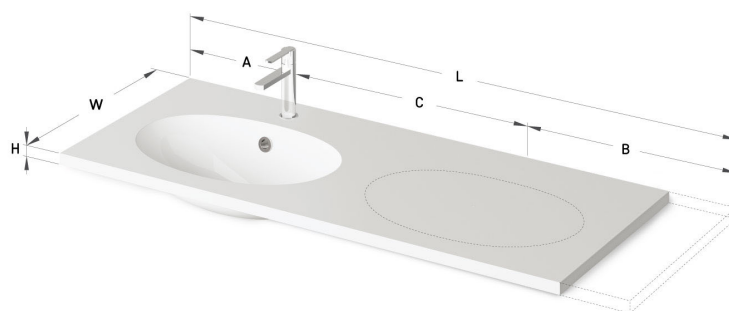
## TEHNISKĀ INFORMĀCIJA

Izmērs: 650 x 420-550 mm, h = 25 mm

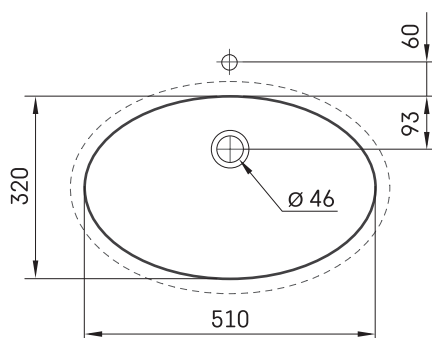
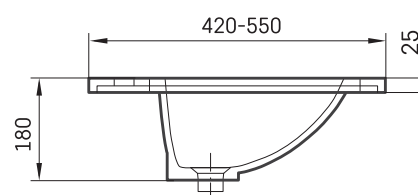
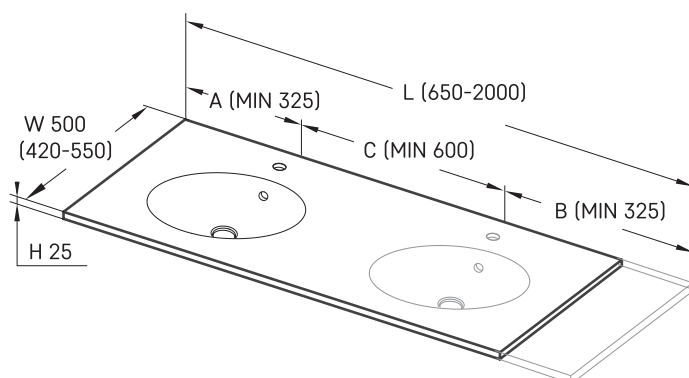
### Papildus:

Kronšteins, 400 mm: IZKSS400GB1/00

Kronšteins, 480 mm: IZKSS480GB1/00



## TEHNISKIE RASĒJUMI



Apskatīt produktu:





Ūnijas iela 12a,  
Rīga, Latvija

Apskatīt produktu:

