

# Loto Mini 100

## TEHNISKĀ INFORMĀCIJA

Izmērs: 1000 x 400 mm, h = 18 mm

Svars: 14 kg

### Papildus:

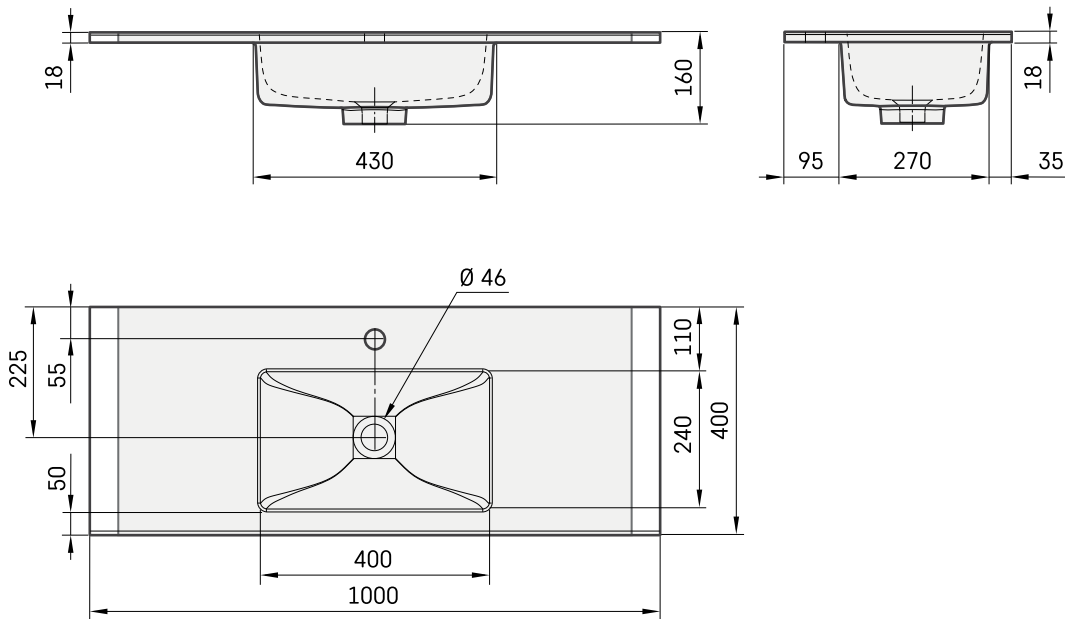
Kronšteins, 310 mm: IZKSS310GB1/00

Permanent open noplūde ar hromētu vāciņu: L2264

Permanent open noplūde akmens masas: DKIZPBNOP/xx



## TEHNISKIE RASĒJUMI



Apskatīt produktu:

