

Do 28

TEHNISKĀ INFORMĀCIJA

Izmērs: Ø 280 mm, h = 120 mm

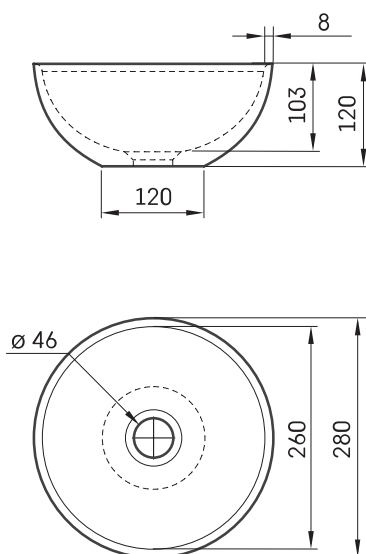
Svars: 2.5 kg

Papildus:

Permanent open noplūde ar Silkstone® vāciņu:
DEIZNOP/00



TEHNISKIE RASĒJUMI



- LV Ieteicamā grīdas drenāžas zona
- LT kanalizācijas ievado montavimo grindyse zona
- EE Soovitavik põranda dreenaazi asukoht
- EN Suggested floor drainage area
- RU Рекомендуемое место расположения дренажа в полу
- UA Зона підключення каналізації, що рекомендується
- PL Sugerowany obszar дренаżu

Apskatīt produktu:

