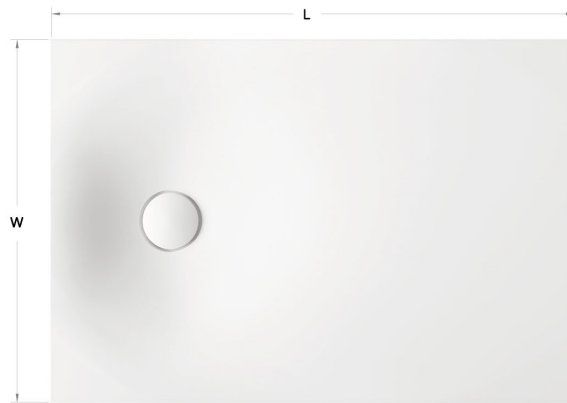


Craft

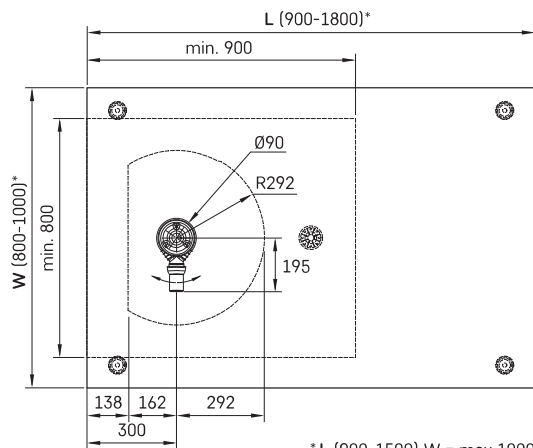


TEHNISKĀ INFORMĀCIJA

Izmērs: 900-1800 x 800-1000 mm, h = 35-150 mm

Produkta segments:  MTM

TEHNISKIE RASĒJUMI



*L (900-1500) W = max 1000
*L (1501-1800) W = max 900

