

Tre 170 D

TECHNINĒ INFORMĀCIJA

Dydis: 1700 x 1000 mm, h = 650 mm

Svoris: 102 kg

Talpa: 270 l

Papildomai:

Tre 170 žemas panelis D: PATREGRM/00

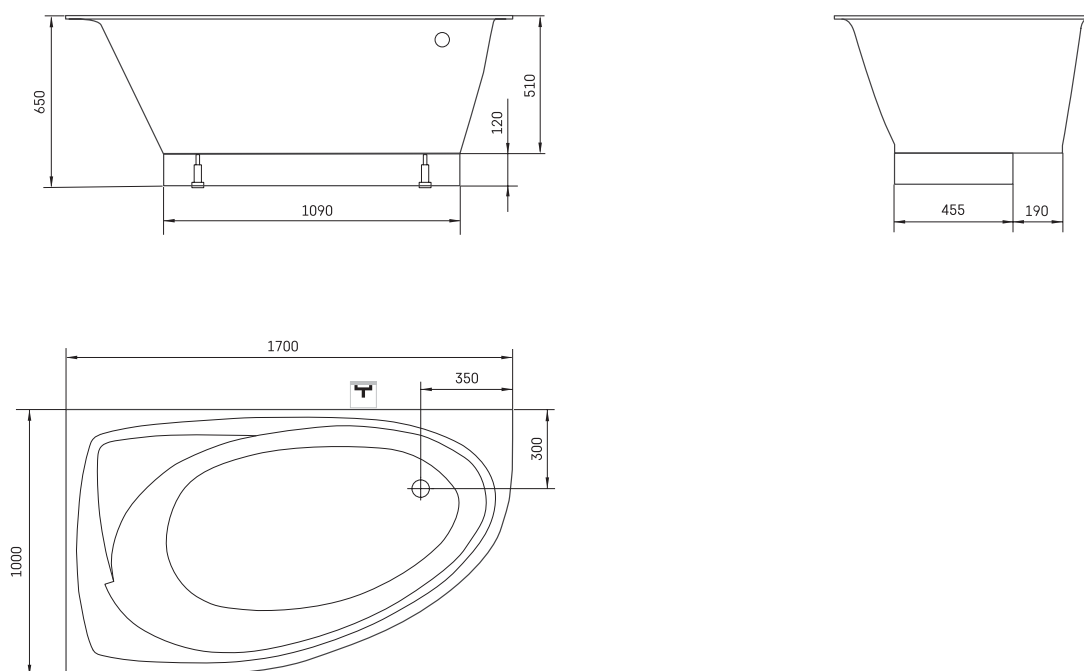
Tre 170 aukštas panelis D: PATREGRA/D/00

Sifonas (plastikinis): SIFVPAA80/00

Sifonas (plastikinis juodas): SIFVPAA80/01



TECHNINIAI BRĖŽINIAI



- LV Ieteicamā grīdas drenāžas zona
- LT kanalizacijos įvado montavimo grindyse zona
- EE Soovituslik põranda dreneaazi asukoht
- EN Suggested floor drainage area
- RU Рекомендуемое место расположения дренажа в полу
- UA Зона підключення каналізації, що рекомендується
- PL Sugerowany obszar дренаżu

