

# Tre 170 A

## TECHNINĒ INFORMĀCIJA

Dydis: 1700 x 1000 mm, h = 650 mm

Svoris: 102 kg

Talpa: 270 l

### Papildomai:

Tre 170 žemas panelis A: PATREGRM/00

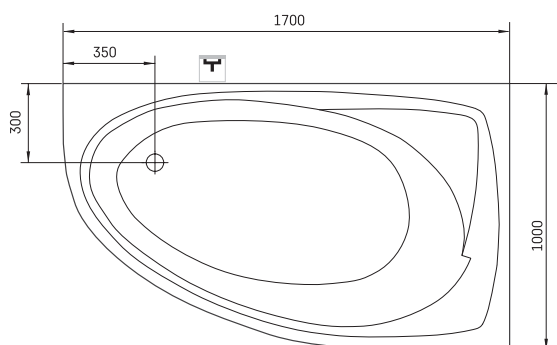
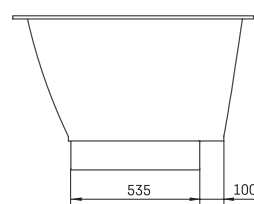
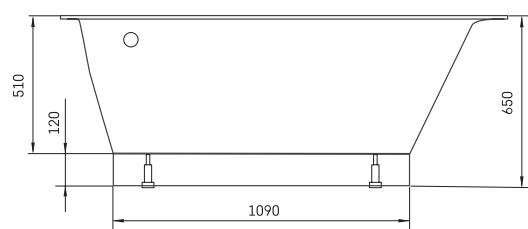
Tre 170 aukštas panelis A: PATREGRA/A/00

Sifonas (plastikinis): SIFVPAA80/00

Sifonas (plastikinis juodas): SIFVPAA80/01



## TECHNINIAI BRĖŽINIAI



- LV Ieteicamā grīdas drenāžas zona
- LT Kanalizacijos įvado montavimo grindyse zona
- EE Soovituslik põranda dreenaazi asukoht
- EN Suggested floor drainage area
- RU Рекомендуемое место расположения дренажа в полу
- UA Зона підключення каналізації, що рекомендується
- PL Sugerowany obszar дренаżu

