

Tre 150 A

TECHNINĒ INFORMĀCIJA

Dydis: 1500 x 1000 mm, h = 640 mm

Svoris: 88 kg

Talpa: 240 l

Papildomai:

Žemas panelis A: PATREM/00

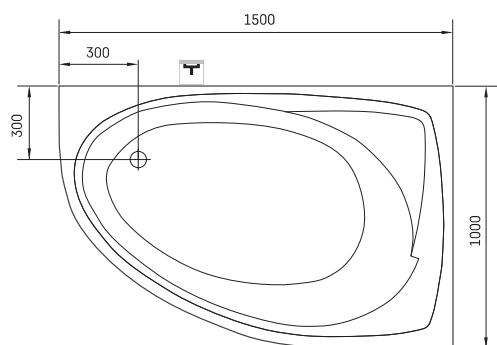
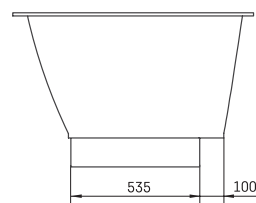
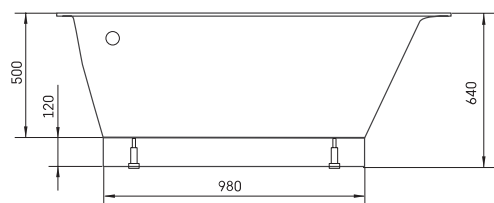
Aukštas panelis A: PATREA/A/00

Sifonas (plastikinis): SIFVPAA80/00

Sifonas (plastikinis juodas): SIFVPAA80/01



TECHNINIAI BRĒŽINIAI



- LV Ieteicamā grīdas drenāžas zona
- LT kanalizācijas jvado montavimo grindyse zona
- EE Soovituslik põranda dreenaazi asukoht
- EN Suggested floor drainage area
- RU Рекомендуемое место расположения дренажа в полу
- UA Зона підключення каналізації, що рекомендується
- PL Sugerowany obszar дренаżu

