

Round MTM CS

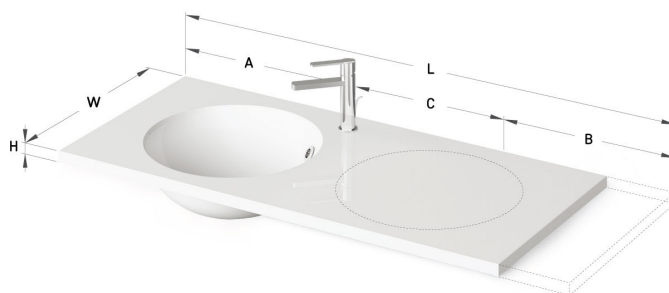
TECHNINĒ INFORMĀCIJA

Medžiaga: Akmens masē

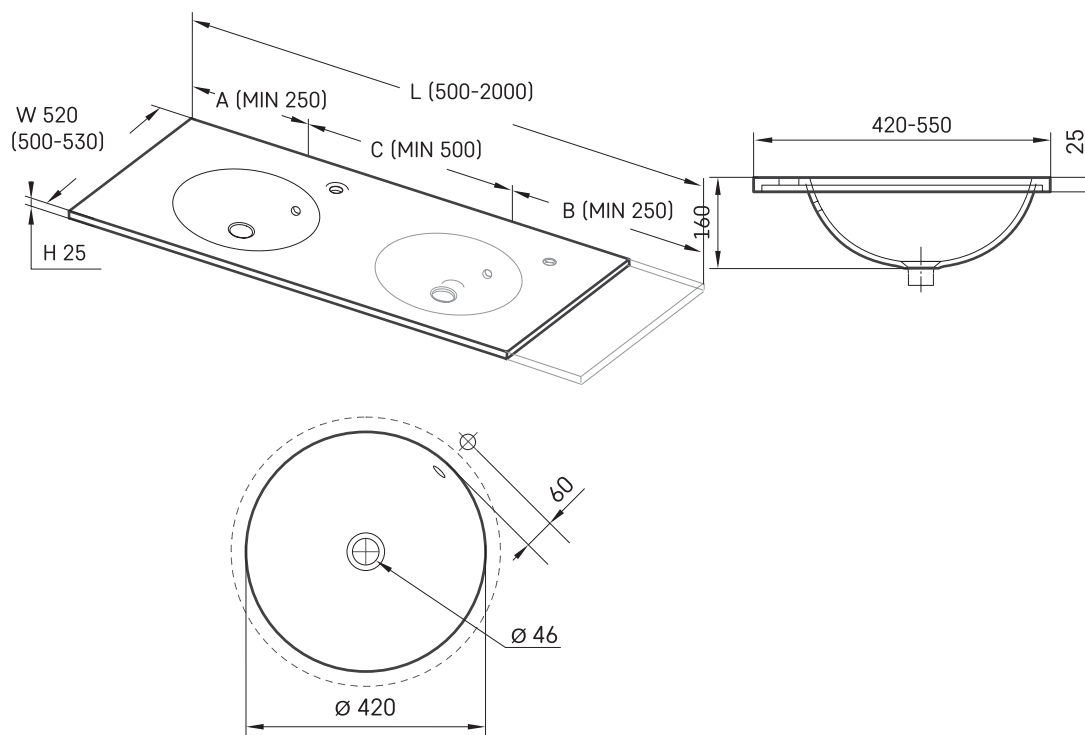
Dydis: 500 x 500 mm, h = 25 mm

Papildomai:

Laikiklis, 480 mm: IZKSS480GB1/00



TECHNINIAI BRĒŽINIAI



- LV leteicamā grīdas drenāžas zona
- LT kanalizācijas ievada montavimo grindyse zona
- EE Soovituslik põranda dreenaazi asukoht
- EN Suggested floor drainage area
- RU Рекомендуемое место расположения дренажа в полу
- UA Зона підключення каналізації, що рекомендується
- PL Sugerowany obszar drenażu

Žiūrėti produktą:





Ūnijas iela 12a,
Rīga, Latvija

Žiūrēti produkta:

