

OVO MTM CS

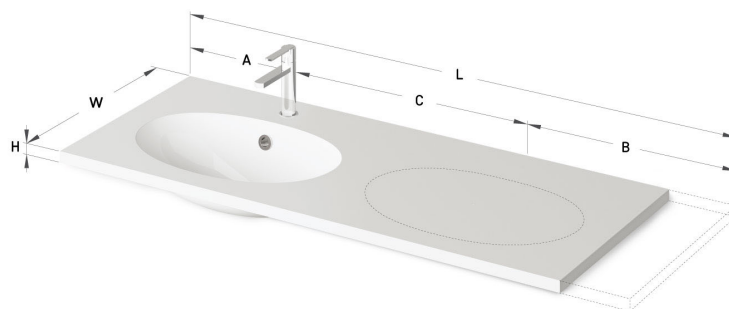
TECHNINĒ INFORMACIJA

Dydis: 650 x 420 mm, h = 25 mm

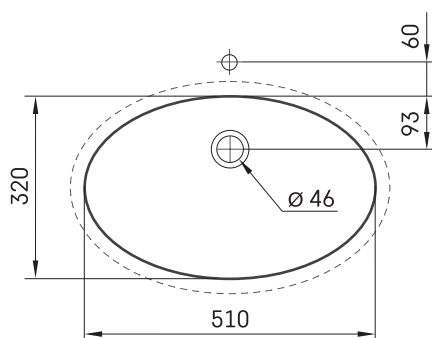
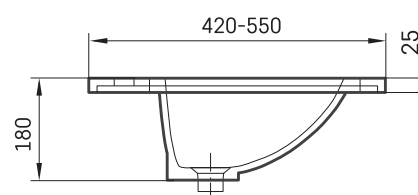
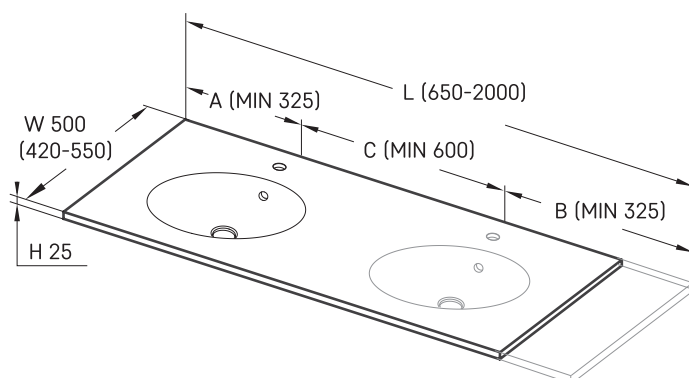
Papildomai:

Laikklis, 400 mm: IZKSS400GB1/00

Laikklis, 480 mm: IZKSS480GB1/00



TECHNINIAI BRĒŽINIAI



Žiūrėti produktą:





Ūnijas iela 12a,
Rīga, Latvija

Žiūrēti produkta:

