

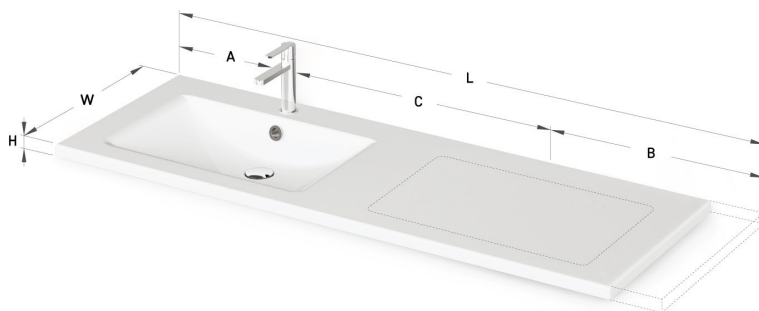
Long Step MTM CS

TECHNINĒ INFORMĀCIJA

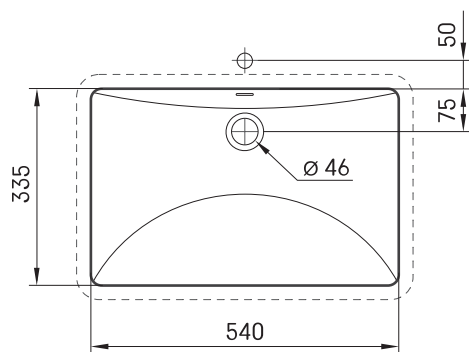
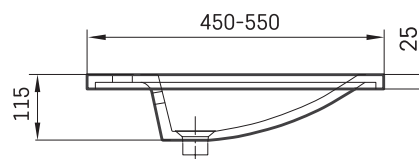
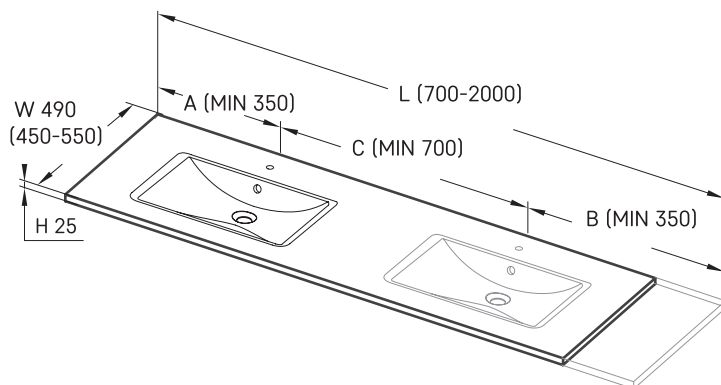
Dydis: 700 x 450-550 mm, h = 25 mm

Papildomai:

Laikiklis, 400 mm: IZKSS400GB1/00



TECHNINIAI BRĒŽINIAI



Žiūrėti produktą:





Ūnijas iela 12a,
Rīga, Latvija

Žiūrēti produkta:

