

# Long Step 150

## TECHNINĒ INFORMACIJA

Dydis: 1500 x 490 mm, h = 110 mm

Svoris: 44 kg

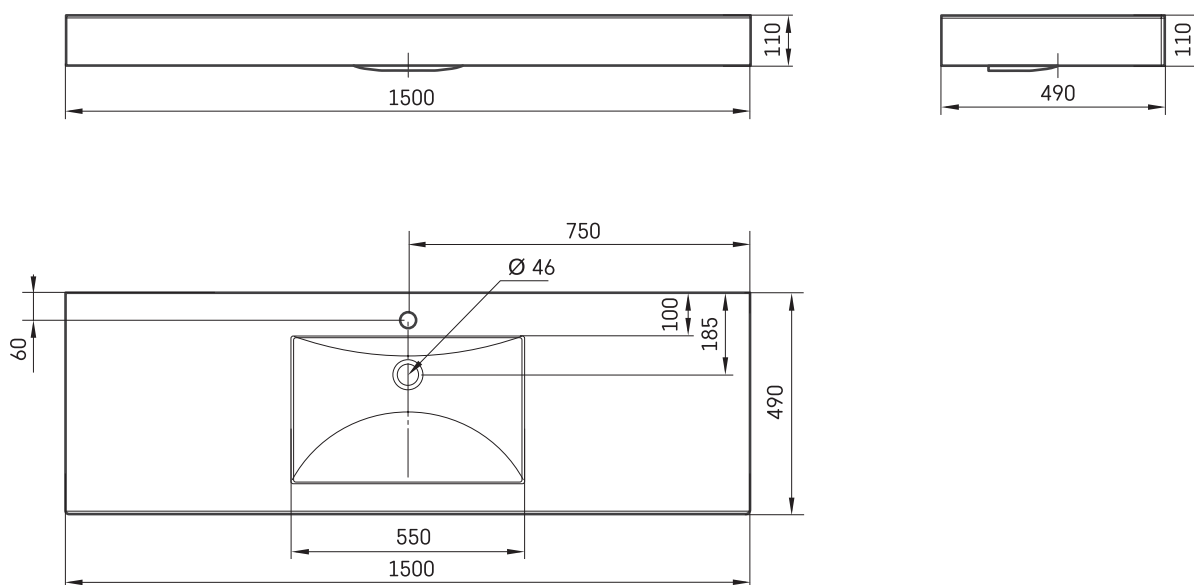
### Papildomai:

Laikikļiai balti arba pilki, 2vnt.: IZKLS/xx

Nerūdijančio plieno laikikļiai, 2vnt.: IZKLS/NT



## TECHNINIAI BRĒŽINIAI



Žiūrėti produktą:

