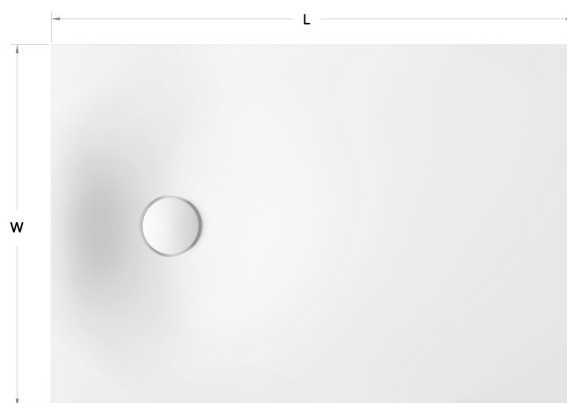


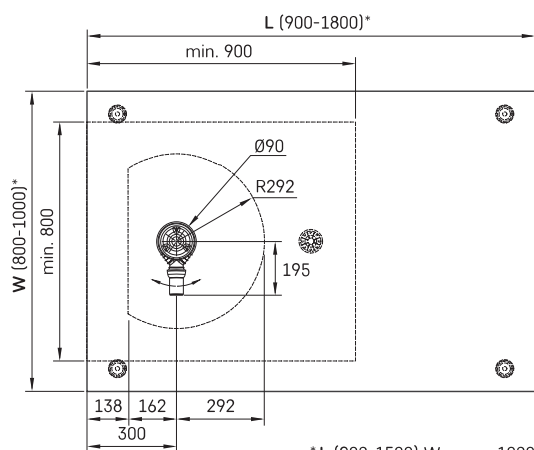
Craft



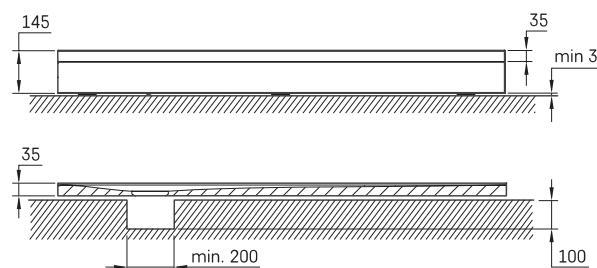
TECHNINĒ INFORMACIJA

Dydis: 900 x 800-1000 mm, h = 35-150 mm

TECHNINIAI BRĒŽINIAI



*L (900-1500) W = max 1000
*L (1501-1800) W = max 900





Ūnijas iela 12a,
Rīga, Latvija

Žiūrēti produkta:

