

# Step

## INFORMAZIONI TECNICHE

Dimensione: 1700 x 890 mm, h = 650 mm

Peso: 130 kg

Capacità: 375 l

Segmento di prodotto: CORE

### Opzionale:

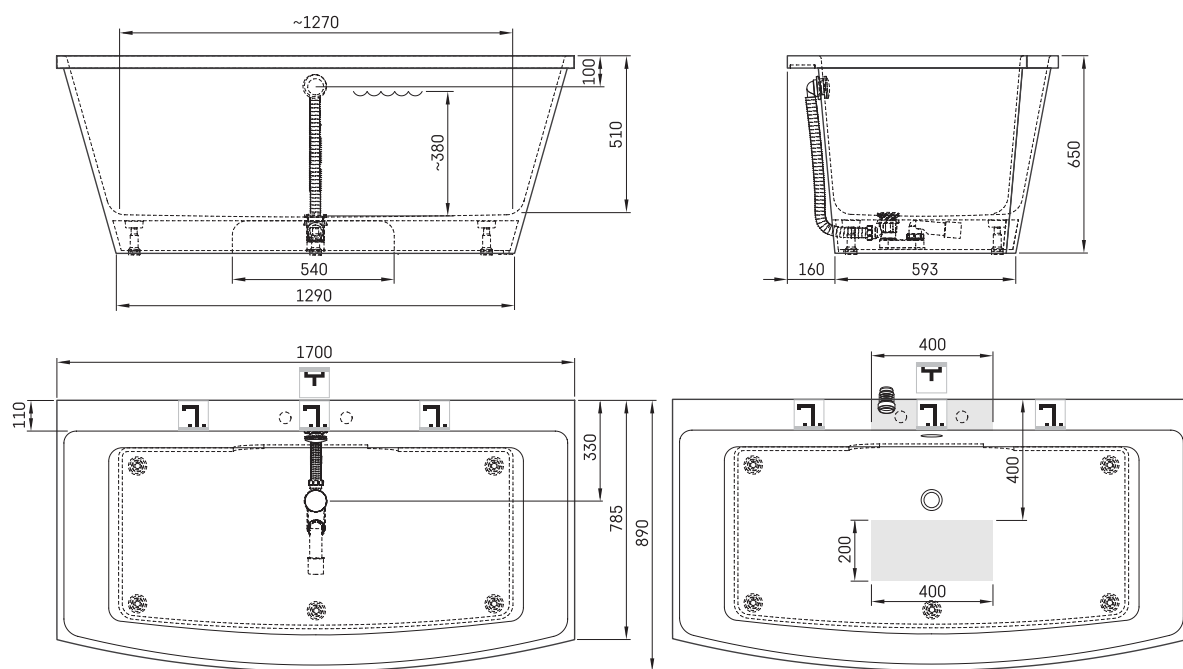
Scarico con troppo pieno in plastica cromata:  
SIFVPA80/00

Scarico con troppo pieno in plastica nera metallizzata:  
SIFVPA80/01

Fori per miscelatori: RURBPB



## DISEGNI TECNICI



LV Ieteicamā grīdas drenāžas zona  
LT kanalizacijos įvado montavimo grindyse zona  
EE Soovitustlik põranda dreenaazi asukoht  
EN Suggested floor drainage area  
RU Рекомендуемое место расположения дренажа в полу  
UA Зона підключення каналізації, що рекомендується  
PL Sugerowany obszar drenażu

LV Pieļaujams garuma un platuma robežnovirzes: līdz 1 m +/-5mm, virs 1 m -5/+10mm  
LT Leistini gaminio dydžio nuokrypiai 1m yra +/-5 mm, virš 1 m -5/+10 mm  
EE Mõõtmete lubatud vigade piirkused ja laiused on 1m puhul +/-5mm, üle 1m -5/+10mm  
EN The tolerated error of dimensions for 1m is +/-5mm, above 1 -5/+10mm  
RU Допустимые изменения границ длины и ширины до 1м +/-5мм более 1м -5/+10мм  
UA Можливі зміни довжини та ширини до 1м +/-5мм, більше 1м -5/+10мм  
PL Dopuszczalne tolerancje długości i szerokości wynoszą +/-5 mm dla wymiarów do 1 m i +5/-10 mm dla wymiarów powyżej 1 m.

