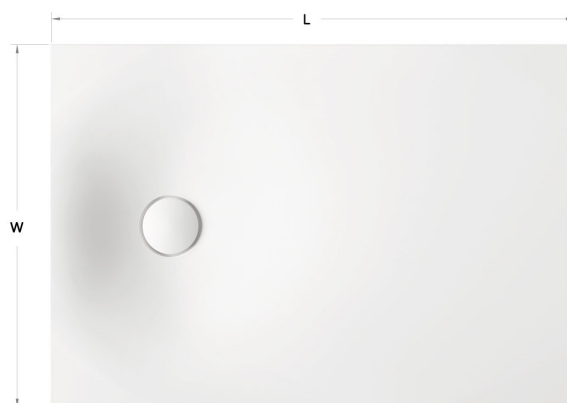


Craft

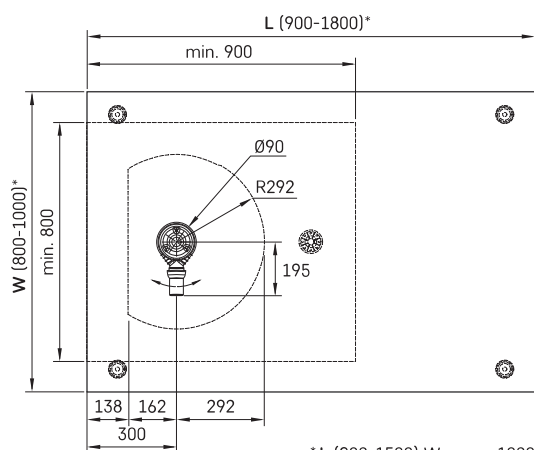


INFORMAZIONI TECNICHE

Dimensione: 900-1800 x 800-1000 mm, h = 35-150 mm

Segmento di prodotto: 

DISEGNI TECNICI



* L (900-1500) W = max 1000

* L (1501-1800) W = max 900

