

# CLASSIC RO 100 R 550

## INFORMAZIONI TECNICHE

Dimensione: 1000 x 1000 mm, h = 165 mm

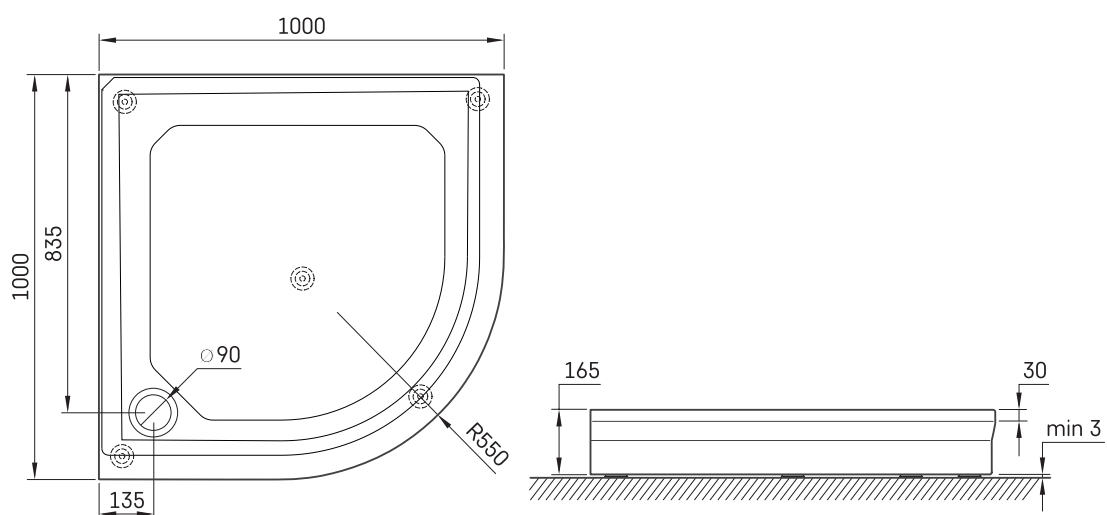
Peso: 41 kg

### Opzionale:

Sifone TurboFlow,  $\varnothing$  90 mm: 0205302



## DISEGNI TECNICI



Apskatīt produktu:

