

ART RO 90 R 550 4W

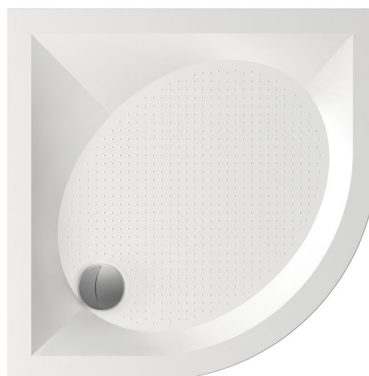
INFORMAZIONI TECNICHE

Dimensione: 900 x 900 mm, h = 135 mm

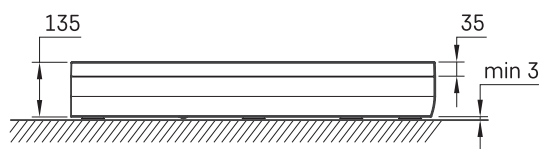
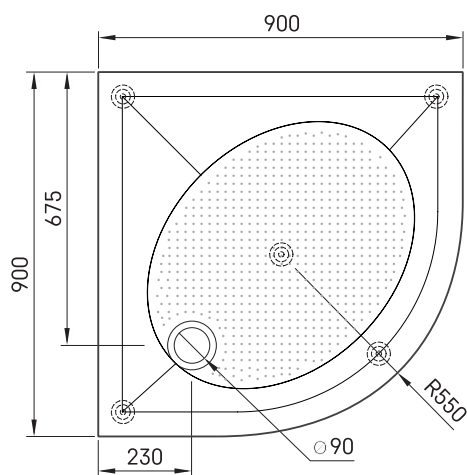
Peso: 35.9 kg

Opzionale:

Sifone TurboFlow, \varnothing 90 mm: 0205302



DISEGNI TECNICI



Apskatīt produktu:

