

ART RO 100 R 550

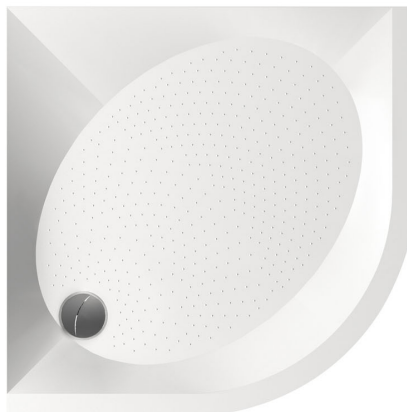
INFORMAZIONI TECNICHE

Dimensione: 1000 x 1000 mm, h = 135 mm

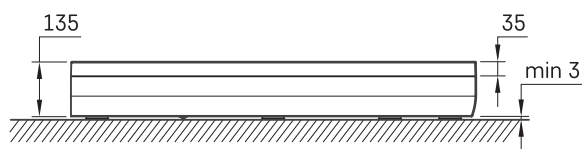
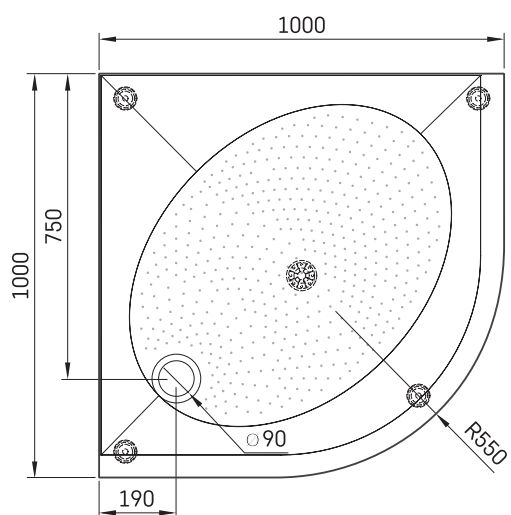
Peso: 47 kg

Opzionale:

Sifone TurboFlow, \varnothing 90 mm: 0205302



DISEGNI TECNICI



Apskatīt produktu:

