

# ART KV 80

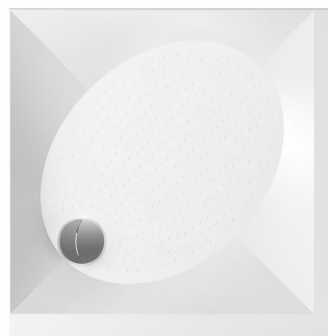
## INFORMAZIONI TECNICHE

Dimensione: 800 x 800 mm, h = 135 mm

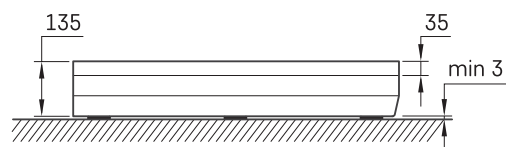
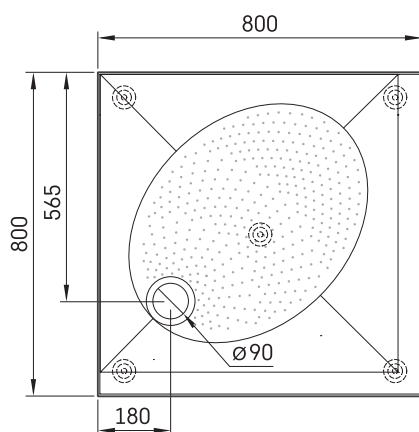
Peso: 33 kg

### Opzionale:

Sifone TurboFlow,  $\varnothing$  90 mm: 0205302



## DISEGNI TECNICI



Apskatīt produktu:

