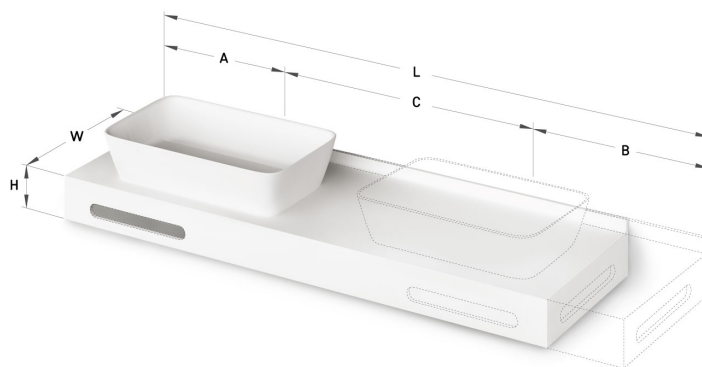


# Quadro ON-TOP MTM

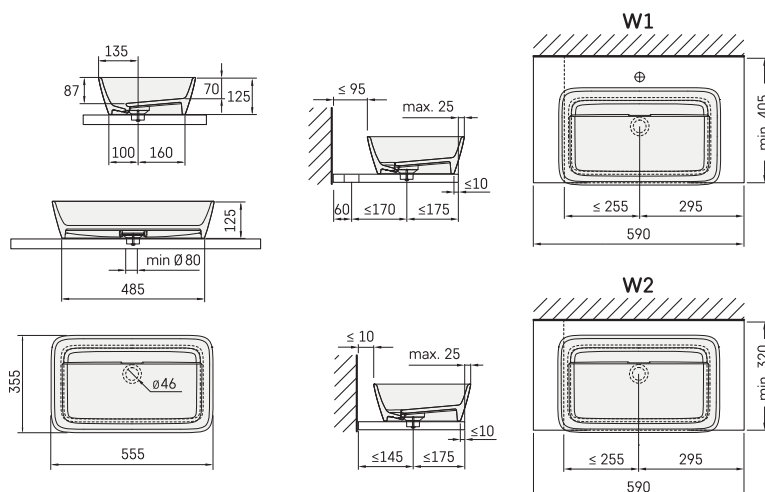
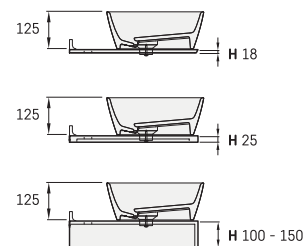
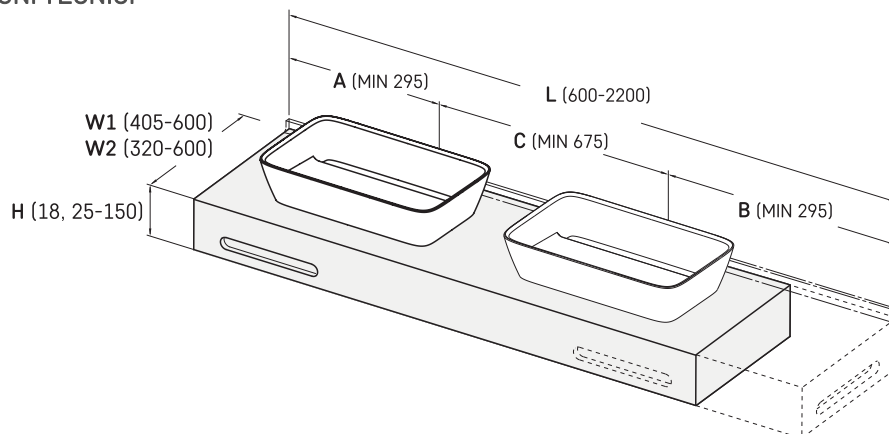


## INFORMAZIONI TECNICHE

Dimensione: 600-2200 x 420-600 mm, h = 25-150 mm

Segmento di prodotto: 

## DISEGNI TECNICI



Ūnijas iela 12a,  
Rīga, Latvija

Apskatīt produktu:

