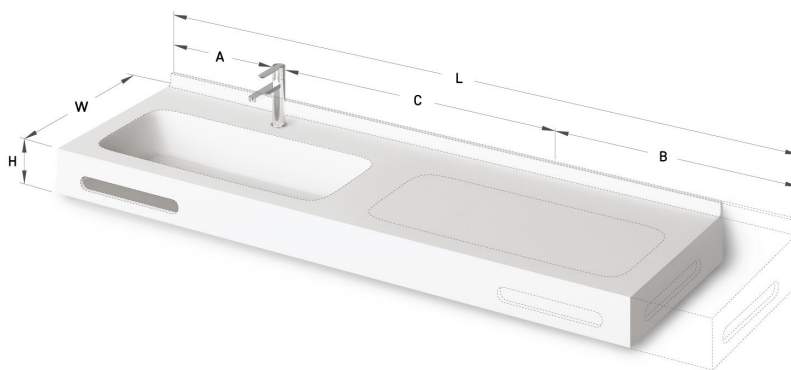


Quadro MTM

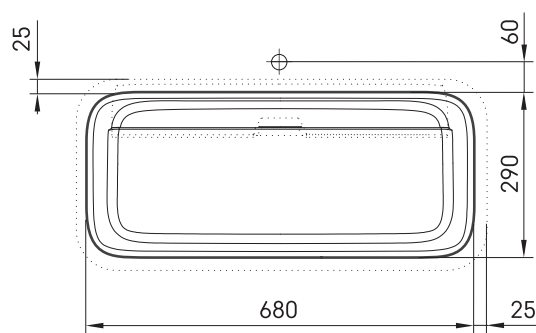
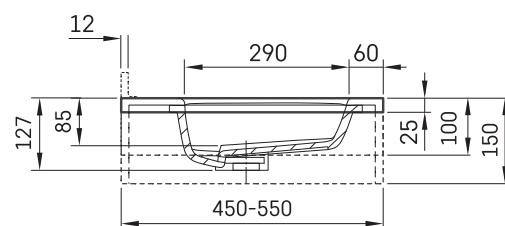
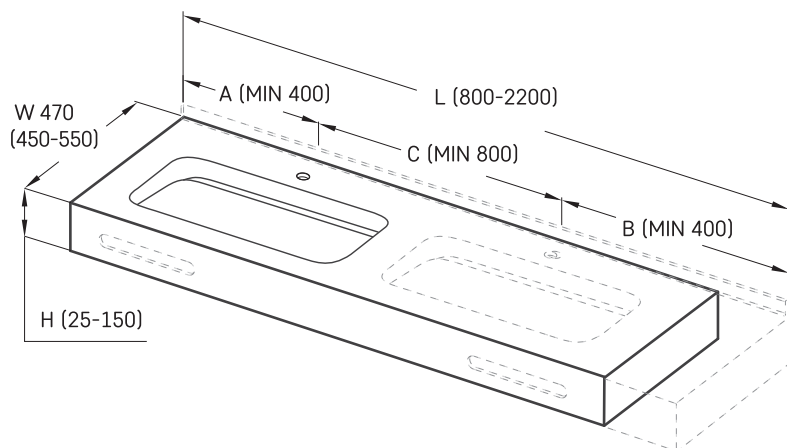


INFORMAZIONI TECNICHE

Dimensione: 800-2200 x 450-550 mm, h = 25-150 mm

Segmento di prodotto: 

DISEGNI TECNICI



Ūnijas iela 12a,
Rīga, Latvija

Apskatīt produktu:

