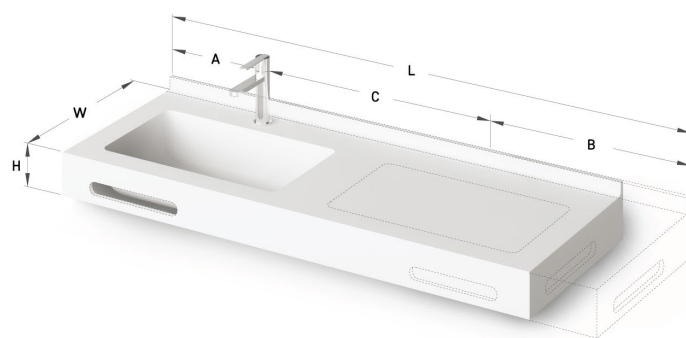


Opus MTM



INFORMAZIONI TECNICHE

Dimensione: 600-2200 x 420-500 mm, h = 25-150 mm

DISEGNI TECNICI

