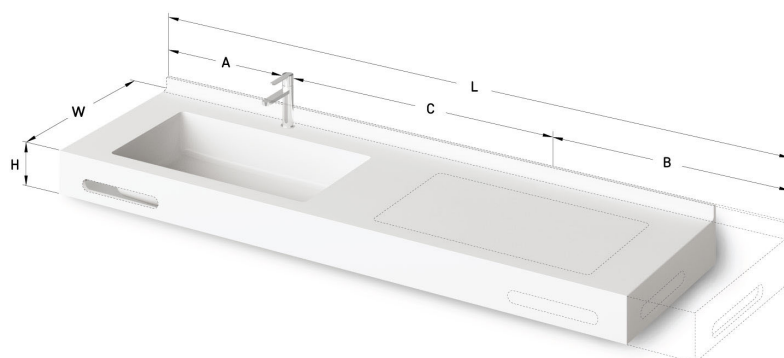


Opus Grande MTM

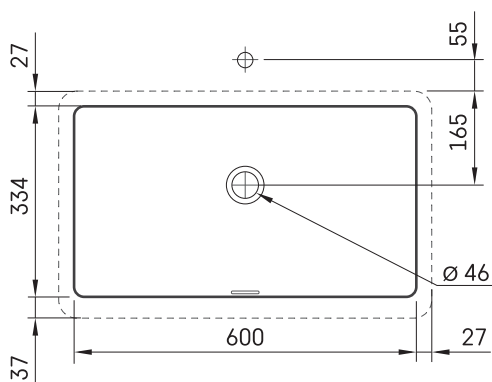
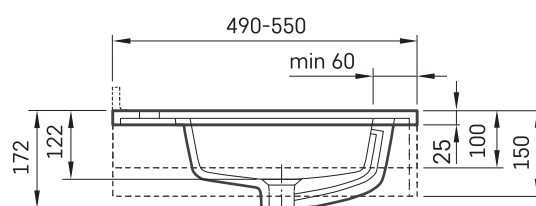
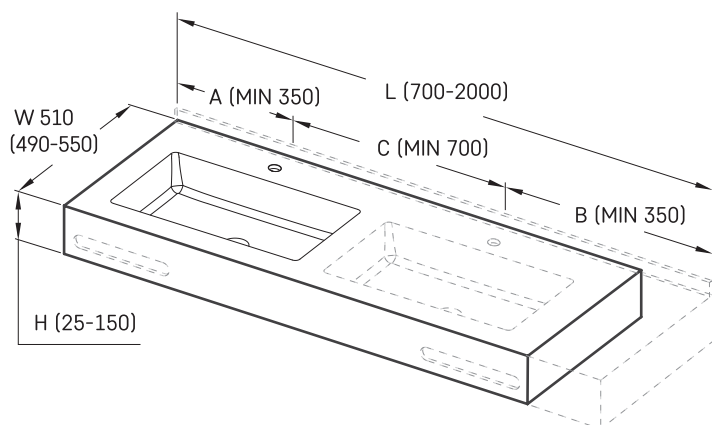


INFORMAZIONI TECNICHE

Dimensione: 700-2000 x 490-550 mm, h = 25-150 mm

Segmento di prodotto: 

DISEGNI TECNICI



Ūnijas iela 12a,
Rīga, Latvija

Apskatīt produktu:

