

# Loto Mini 50

## INFORMAZIONI TECNICHE

Dimensione: 500 x 400 mm, h = 18 mm

Peso: 15 kg

### Opzionale:

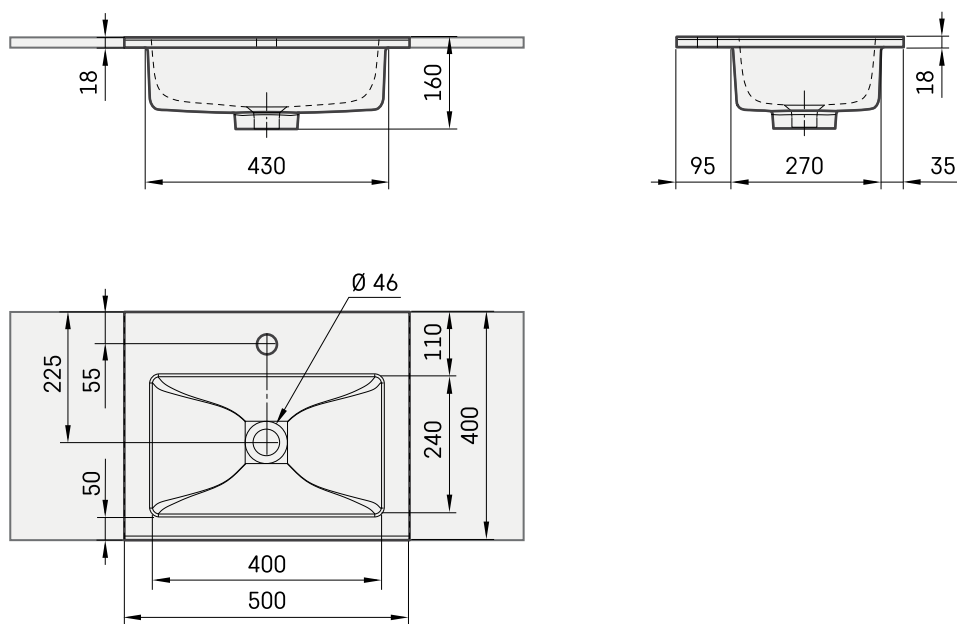
Staffe 310 mm: IZKSS310GB1/00

Scarico sempre aperto in metallo, con copertura cromata: L2264

Scarico sempre aperto con copertura in Cast Stone: DKIZPBNOP/xx



## DISEGNI TECNICI



Apskatīt produktu:

