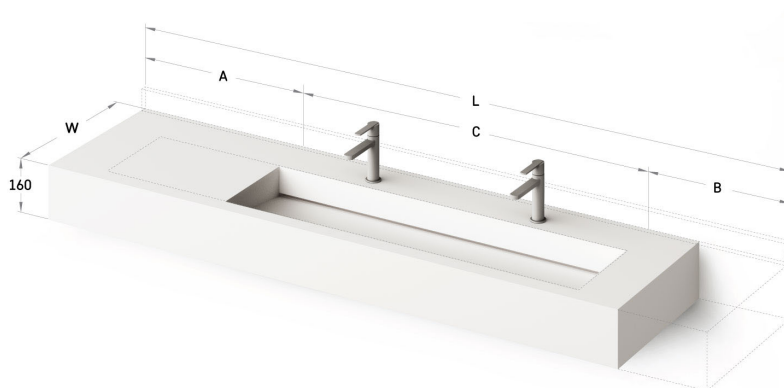


# Flow 50



## INFORMAZIONI TECNICHE

Dimensione: 600-3000 x 500 mm, h = 160 mm

Segmento di prodotto: 

## DISEGNI TECNICI

