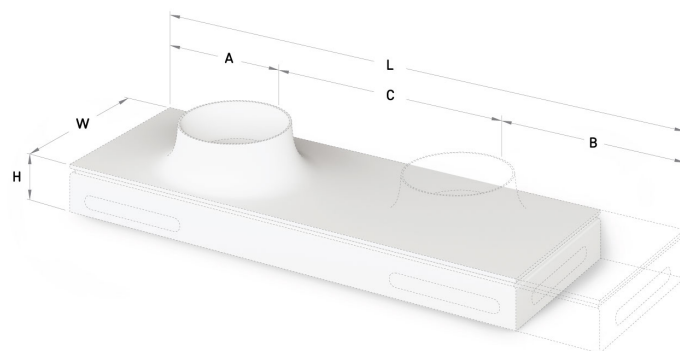


Alba 30



INFORMAZIONI TECNICHE

Dimensione: 450 x 400 mm, h = 238 mm

DISEGNI TECNICI

