

Tre 170 D

TEHNILINE INFORMATSIOON

Mõõt: 1700 x 1000 mm, h = 650 mm

Kaal: 102 kg

Maht: 270 l

Valikuline:

Tre 170 Esipaneel madal D: PATREGRM/00

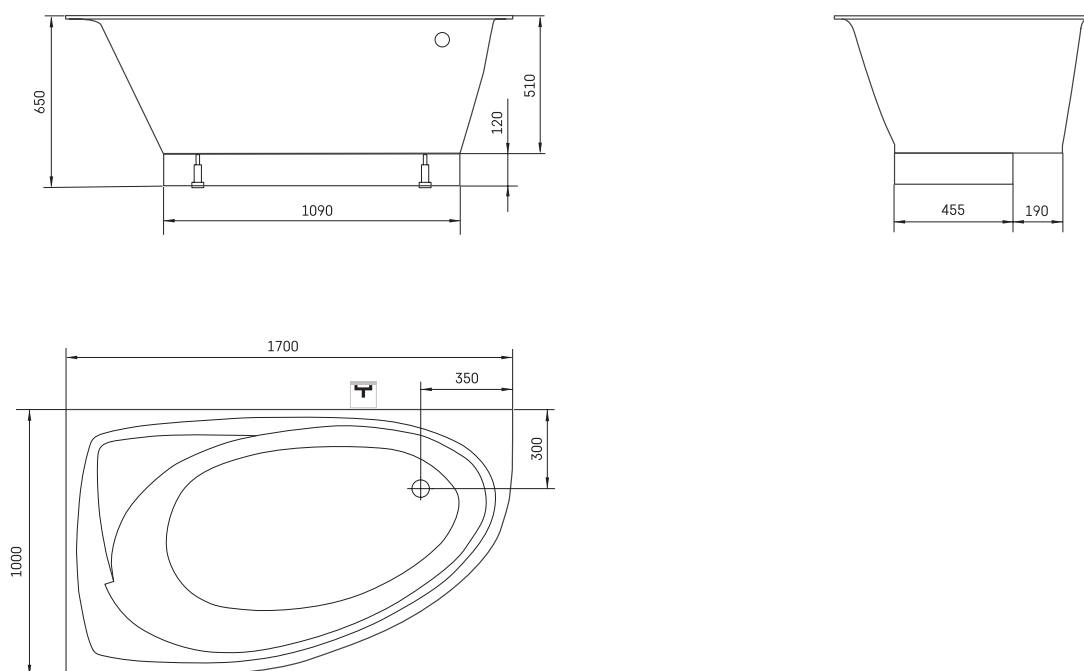
Tre 170 esipaneel kõrge D: PATREGRA/D/00

Plastikust kroovitud ära/ülevool: SIFVPAA80/00

Plastikust mustast metallist äravool/ülevool:
SIFVPAA80/01



TEHNILISED JOONISED



- LV Ieteicamā grīdas drenāžas zona
- LT kanalizacijos įvado montavimo grindyse zona
- EE Soovituslik põranda дренаazi asukoht
- EN Suggested floor drainage area
- RU Рекомендуемое место расположения дренажа в полу
- UA Зона підключення каналізації, що рекомендується
- PL Sugerowany obszar дренаżu

