

# Loto 60-120

## TEHNILINE INFORMATSIOON

Mõõt: 600 x 490 mm, h = 18 mm

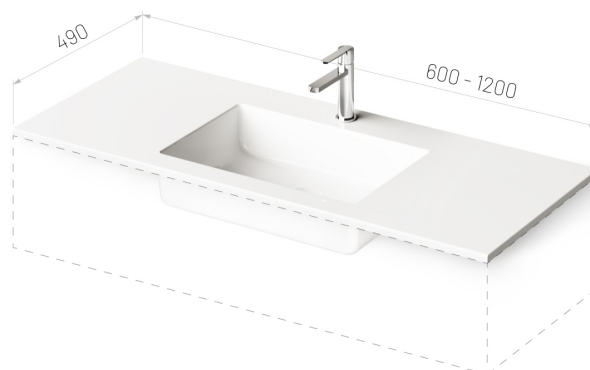
Kaal: 35 kg

### Valikuline:

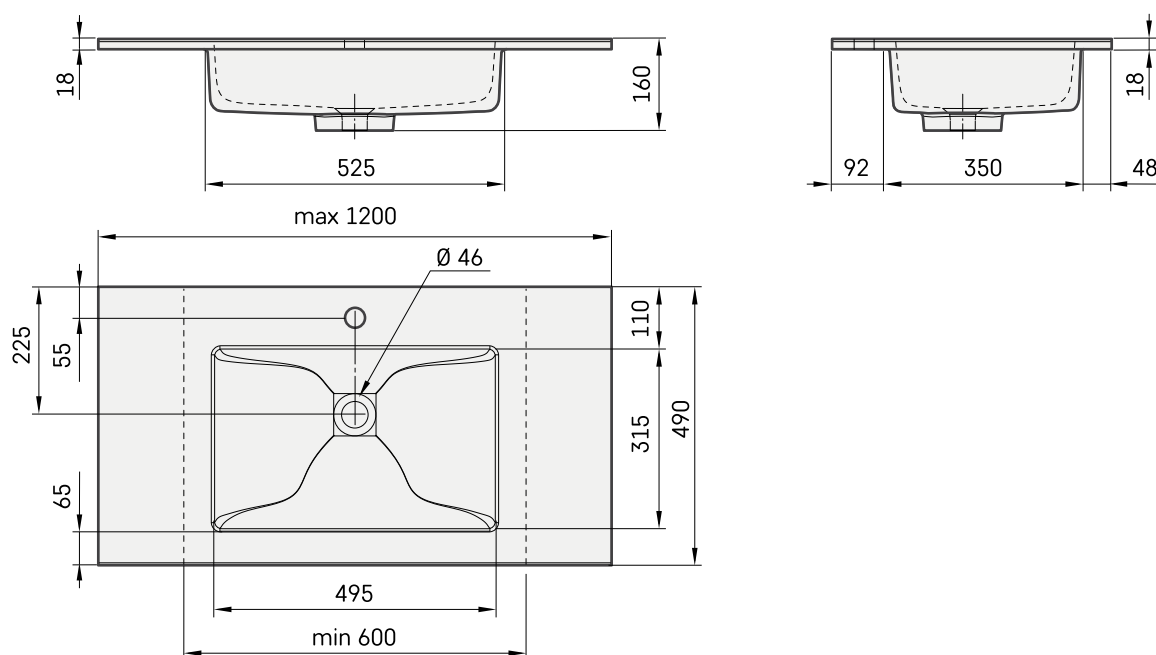
Lisakandurid, 400 mm: IZKSS400GB1/00

Permanent äravool kroomitud kattega: L2264

Premanent äravool Cast Stone kattega: DKIZPBNOP/xx



## TEHNILISED JOONISED



Vaata toodet:

