

Long Step 100

TEHNILINE INFORMATSIOON

Mõõt: 1000 x 490 mm, h = 110 mm

Kaal: 14 kg

Additional brackets: IZKLS/xx; IZKLS/NT

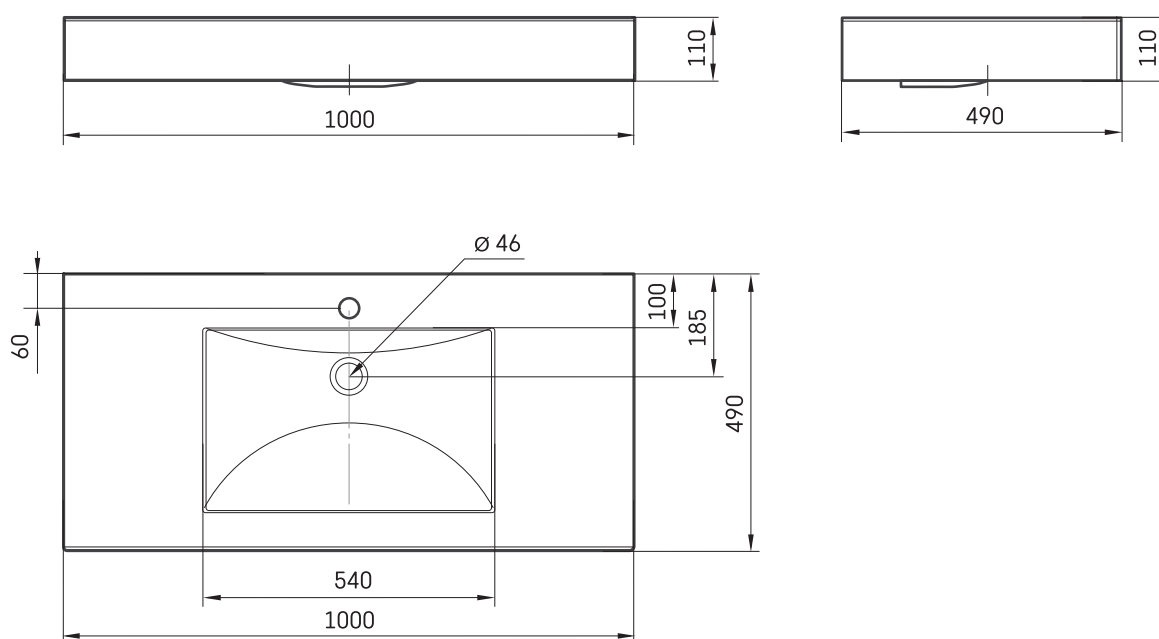
Valikuline:

Kandurid valge või hall, 2 tk.: IZKLS/xx

Kandurid, 2 tk., roostevaba teras: IZKLS/NT



TEHNILISED JOONISED



- LV Ieteicamā grīdas drenāžas zona
- LT kanalizācijas ievado montavimo grindyse zona
- EE Soovituslik põranda dreneazi asukoht
- EN Suggested floor drainage area
- RU Рекомендуемое место расположения дренажа в полу
- UA Зона підключення каналізації, що рекомендується
- PL Sugerowany obszar drenażu

