

# Do 25

## TEHNILINE INFORMATSIOON

Mõõt: Ø 250 mm, h = 120 mm

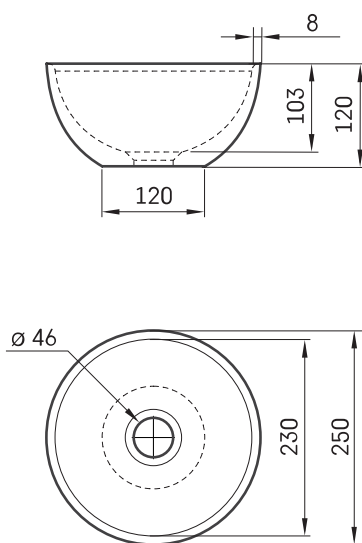
Kaal: 2.5 kg

### Valikuline:

Permanent äravool Silkstone® kattega: DEIZSNOP/00



## TEHNILISED JOONISED



- LV leteicamā grīdas drenāžas zona
- LT kanalizācijas ievado montavimo grindyse zona
- EE Soovituslik põranda dreanaazi asukoht
- EN Suggested floor drainage area
- RU Рекомендуемое место расположения дренажа в полу
- UA Зона підключення каналізації, що рекомендується
- PL Sugerowany obszar дренаżu

Vaata toodet:

