

Beta 150-200

TEHNILINE INFORMATSIOON

Mõõt: 1501 x 540 mm, h = 170 mm

Kaal: 26 kg

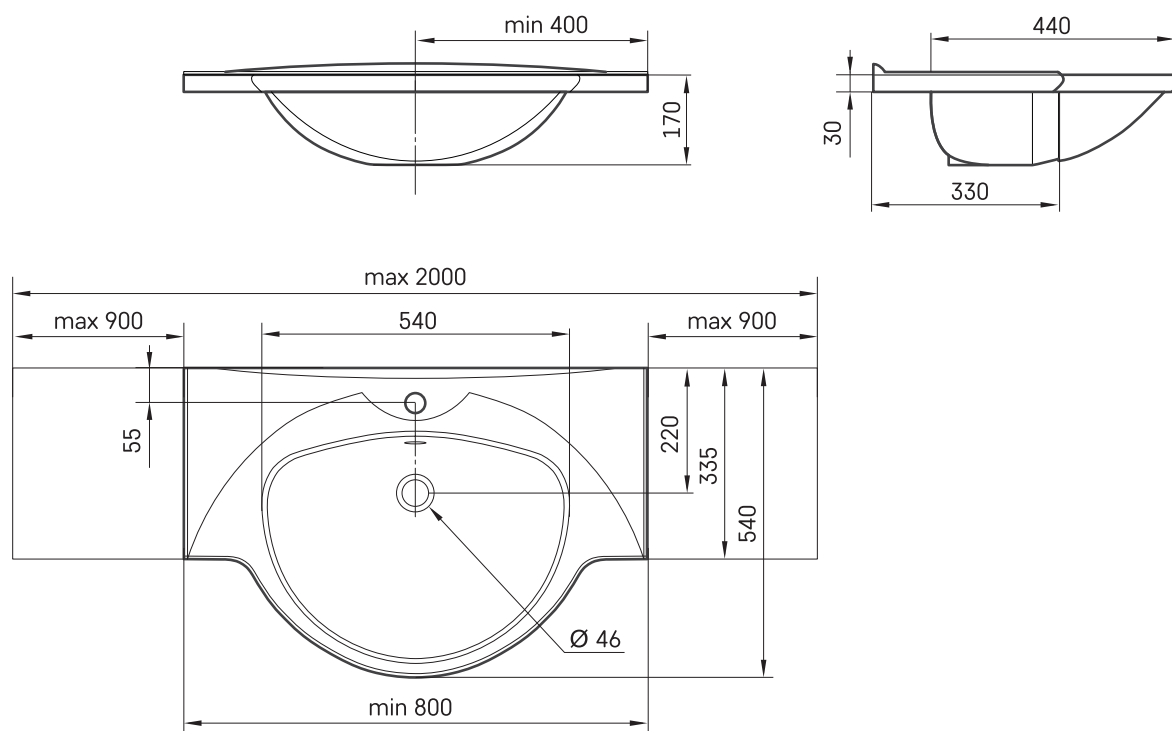
Valikuline:

Kandurid valge või hall, 2 tk.: IZKL/xx

Kandurid, 2 tk., roostevaba teras: IZKL/NT



TEHNILISED JOONISED



Vaata toodet:

