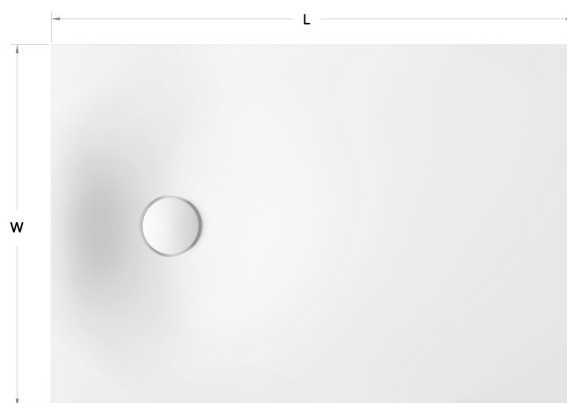


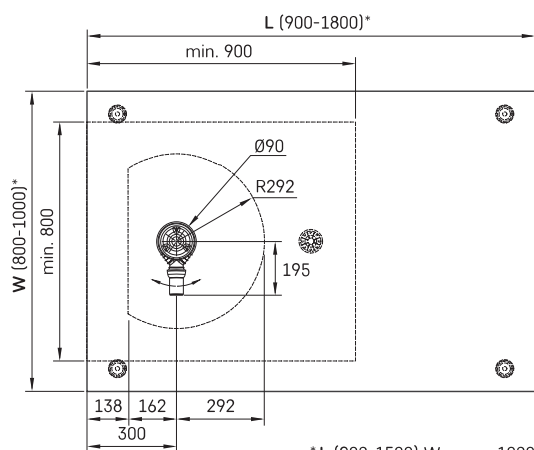
# Craft



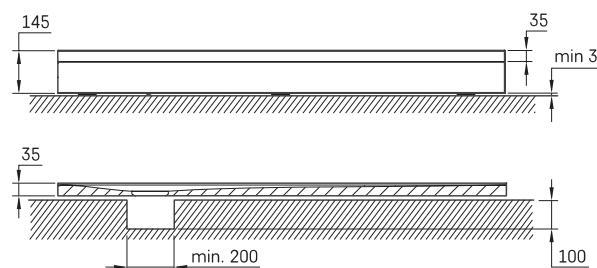
## TEHNILINE INFORMACIION

Mērot: 900 x 800-1000 mm, h = 35-150 mm

## TEHNILISED JOONISED



\*L (900-1500) W = max 1000  
\*L (1501-1800) W = max 900





Ūnijas iela 12a,  
Rīga, Latvija

Vaata toodet:

