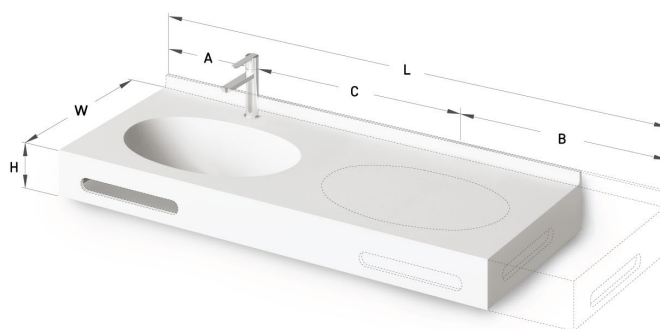


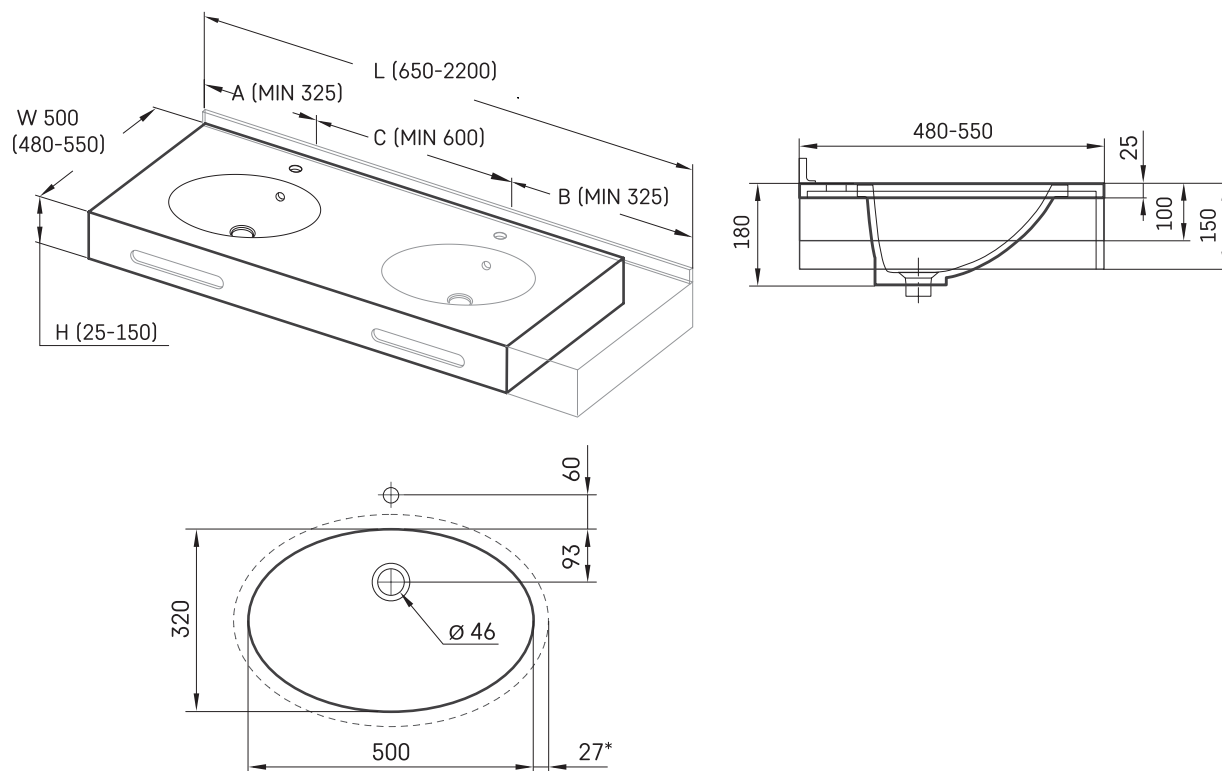
# Ovo MTM



## TECHNICAL INFORMATION

Size: 650 x 480-550 mm, h = 25-150 mm

## TECHNICAL DRAWINGS





Ūnijas iela 12a,  
Rīga, Latvija

View product:

