

# Vario XL 1800x800 AB

## TECHNICAL INFORMATION

**Size:** 1800 x 800 mm, h = 635 mm

**Weight:** 127 kg

**Volume:** 240 l

### Optional:

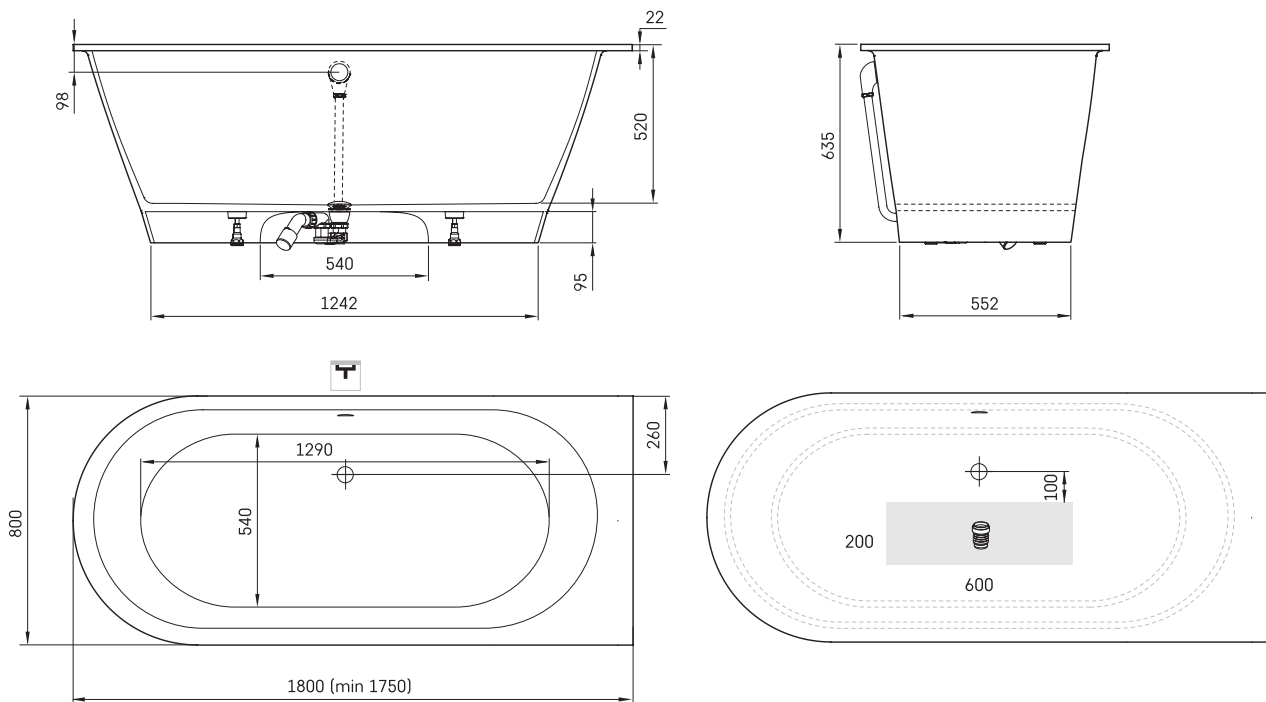
**Drain-overflow chromed plastic:** SIFVPAA80/00

**Drain-overflow black metal plastic:** SIFVPAA80/01

**Push-open drain-overflow in chrome:** SIFVBELM/H



## TECHNICAL DRAWINGS



- LV Ieteicamā grīdas drenāžas zona
- LT kanalizacijos įvado montavimo grindyse zona
- EE Soovituslik põranda dreanaazi asukoht
- EN Suggested floor drainage area
- RU Рекомендуемое место расположения дренажа в полу
- UA Зона підключення каналізації, що рекомендується
- PL Sugerowany obszar drenażu

- LV Pieļaujams garuma un platumā robežnovirzes: līdz 1m +/-5mm, virš 1m -5/+10mm
- LT Leistini gaminio dydžio nuokrypiai 1m yra +/-5 mm, virš 1 m -5/+10 mm
- EE Mõõtmete lubatud viga pikkuses ja laiuses on 1m puhul +/-5mm, üle 1m -5/+10mm
- EN The tolerated error of dimensions for 1m is +/-5mm, above 1 -5/+10mm
- RU Допустимые изменения границ длины и ширины до 1 м +/-5 мм более 1 м -5/+10 мм
- UA Можливі зміни довжини та ширини до 1 м +/-5 мм, більше 1 м -5/+10 мм
- PL Dopuszczalne tolerancje długości i szerokości wynoszą +/-5 mm dla wymiarów do 1 m i +5/-10 mm dla wymiarów powyżej 1 m.

