

Vario L 1680x750 AB

TECHNICAL INFORMATION

Material: Cast Stone

Size: 1680 x 750 mm, h = 625 mm

Product code: VAVARLAB/01

Weight: 100 kg

Color: Glossy Alpine White / Glossy Fog

Volume: 220 l

Optional:

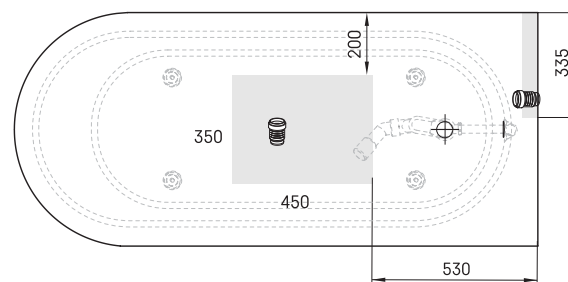
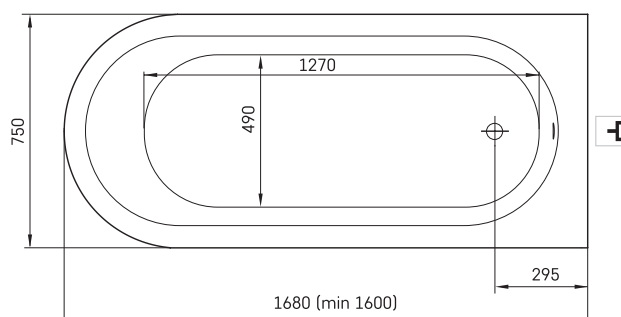
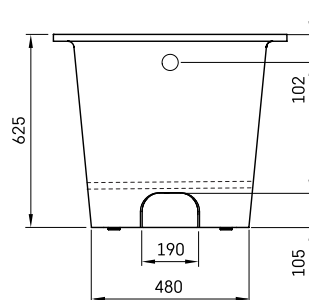
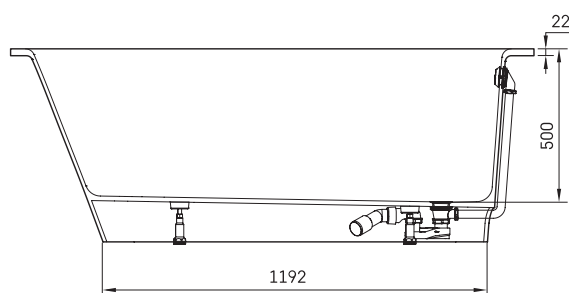
Drain-overflow chromed plastic: SIFVPAA80/00

Drain-overflow black metal plastic: SIFVPAA80/01

Drain-overflow in metal, chrome colour L: SIFVVARL/H



TECHNICAL DRAWINGS



- LV Ieteicamā grīdas drenāžas zona
- LT kanalizācijas ievada montavimo grindyse zona
- EE Soovituslik põranda dreenaazi asukoht
- EN Suggested floor drainage area
- RU Рекомендуемое место расположения дренажа в полу
- UA Зона підключення каналізації, що рекомендується
- PL Sugerowany obszar drenażu

- LV Pieļaujams garuma un platuma robežnovirzes: līdz 1 m +/-5mm, virs 1 m -5/+10mm
- LT Leistini gaminio dydžio nuokrypiai 1m yra +/-5 mm, virš 1 m -5/+10 mm
- EE Mõõtmete lubatud viga pikkuses ja laiuses on 1m puhul +/-5mm, üle 1m -5/+10mm
- EN The tolerated error of dimensions for 1m is +/-5mm, above 1 m -5/+10mm
- RU Допустимые изменения границ длины и ширины до 1м +/-5мм более 1м -5/+10мм
- UA Можливі зміни довжини та ширини до 1м +/-5мм, більше 1м -5/+10мм
- PL Dopuszczalne tolerancje długości i szerokości wynoszą +/-5 mm dla wymiarów do 1 m i +5/-10 mm dla wymiarów powyżej 1 m.

