

# Tre 170 D

## TECHNICAL INFORMATION

**Size:** 1700 x 1000 mm, h = 650 mm

**Weight:** 102 kg

**Volume:** 270 l

### Optional:

Tre 170 Front panel small D: PATREGRM/00

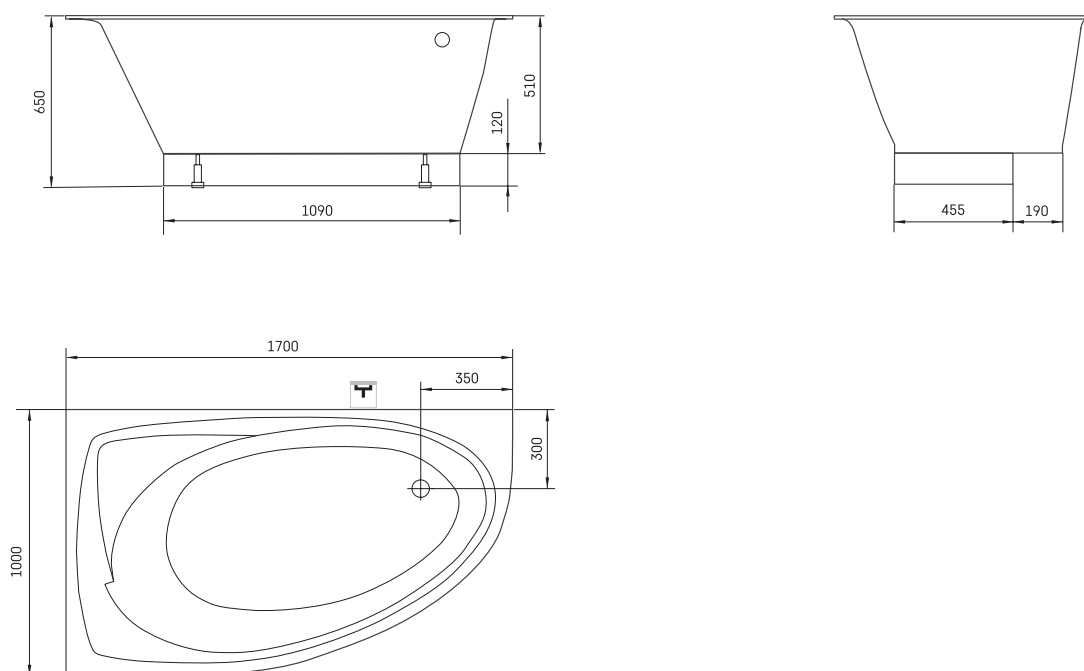
Tre 170 Front panel high D: PATREGRA/D/00

Drain-overflow chromed plastic: SIFVPAA80/00

Drain-overflow black metal plastic: SIFVPAA80/01



## TECHNICAL DRAWINGS



- LV Ieteicamā grīdas drenāžas zona
- LT kanalizacijos įvado montavimo grindyse zona
- EE Soovituslik põranda дренаazi asukoht
- EN Suggested floor drainage area
- RU Рекомендуемое место расположения дренажа в полу
- UA Зона підключення каналізації, що рекомендується
- PL Sugerowany obszar дренаżu

