

Tre 170 A

TECHNICAL INFORMATION

Size: 1700 x 1000 mm, h = 650 mm

Weight: 102 kg

Volume: 270 l

Optional:

Tre 170 Front panel small A: PATREGRM/00

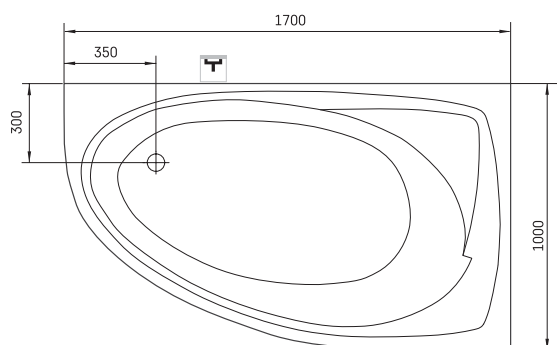
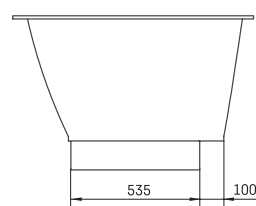
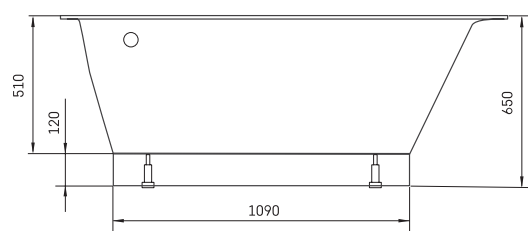
Tre 170 Front panel high A: PATREGRA/A/00

Drain-overflow chromed plastic: SIFVPAA80/00

Drain-overflow black metal plastic: SIFVPAA80/01



TECHNICAL DRAWINGS



- LV Ieteicamā grīdas drenāžas zona
- LT Kanalizacijos įvado montavimo grindyse zona
- EE Soovituslik põranda dreenaazi asukoht
- EN Suggested floor drainage area
- RU Рекомендуемое место расположения дренажа в полу
- UA Зона підключення каналізації, що рекомендується
- PL Sugerowany obszar дренаżu

