

Tre 150 A

TECHNICAL INFORMATION

Size: 1500 x 1000 mm, h = 640 mm

Weight: 88 kg

Volume: 240 l

Optional:

Front panel small A: PATREM/00

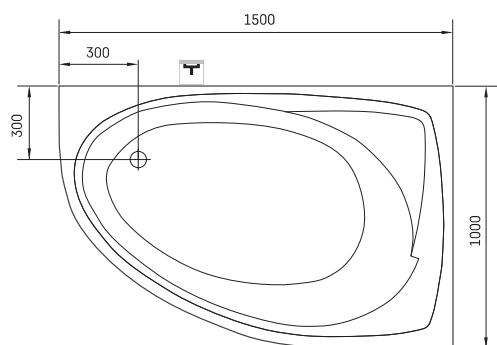
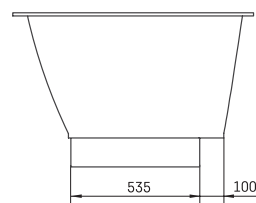
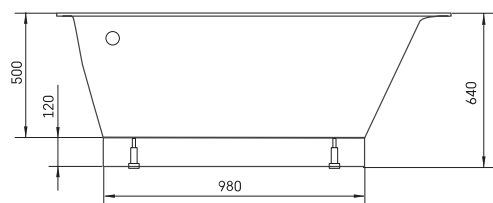
Front panel large A: PATREA/A/00

Drain-overflow chromed plastic: SIFVPAA80/00

Drain-overflow black metal plastic: SIFVPAA80/01



TECHNICAL DRAWINGS



- LV Ieteicamā grīdas drenāžas zona
- LT Kanalizacijos įvado montavimo grindyse zona
- EE Soovituslik põranda дренаazi asukoht
- EN Suggested floor drainage area
- RU Рекомендуемое место расположения дренажа в полу
- UA Зона підключення каналізації, що рекомендується
- PL Sugerowany obszar дренаżu

